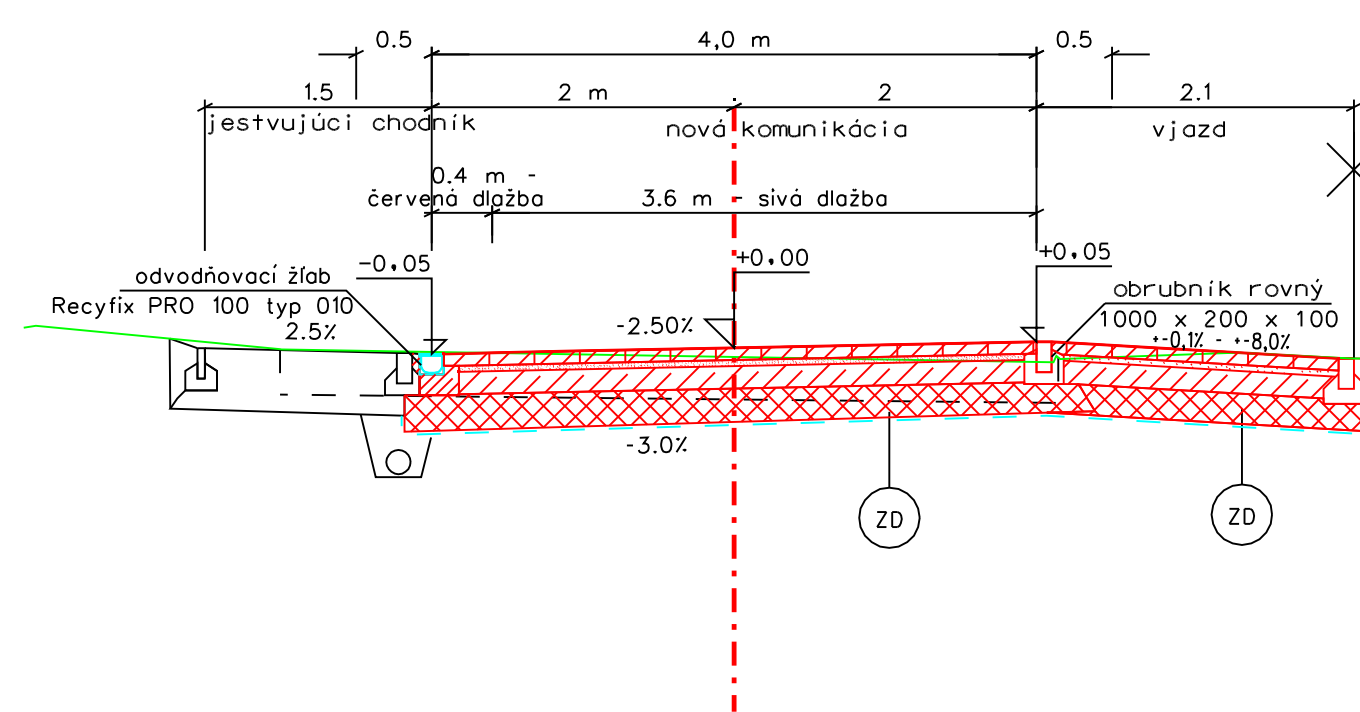
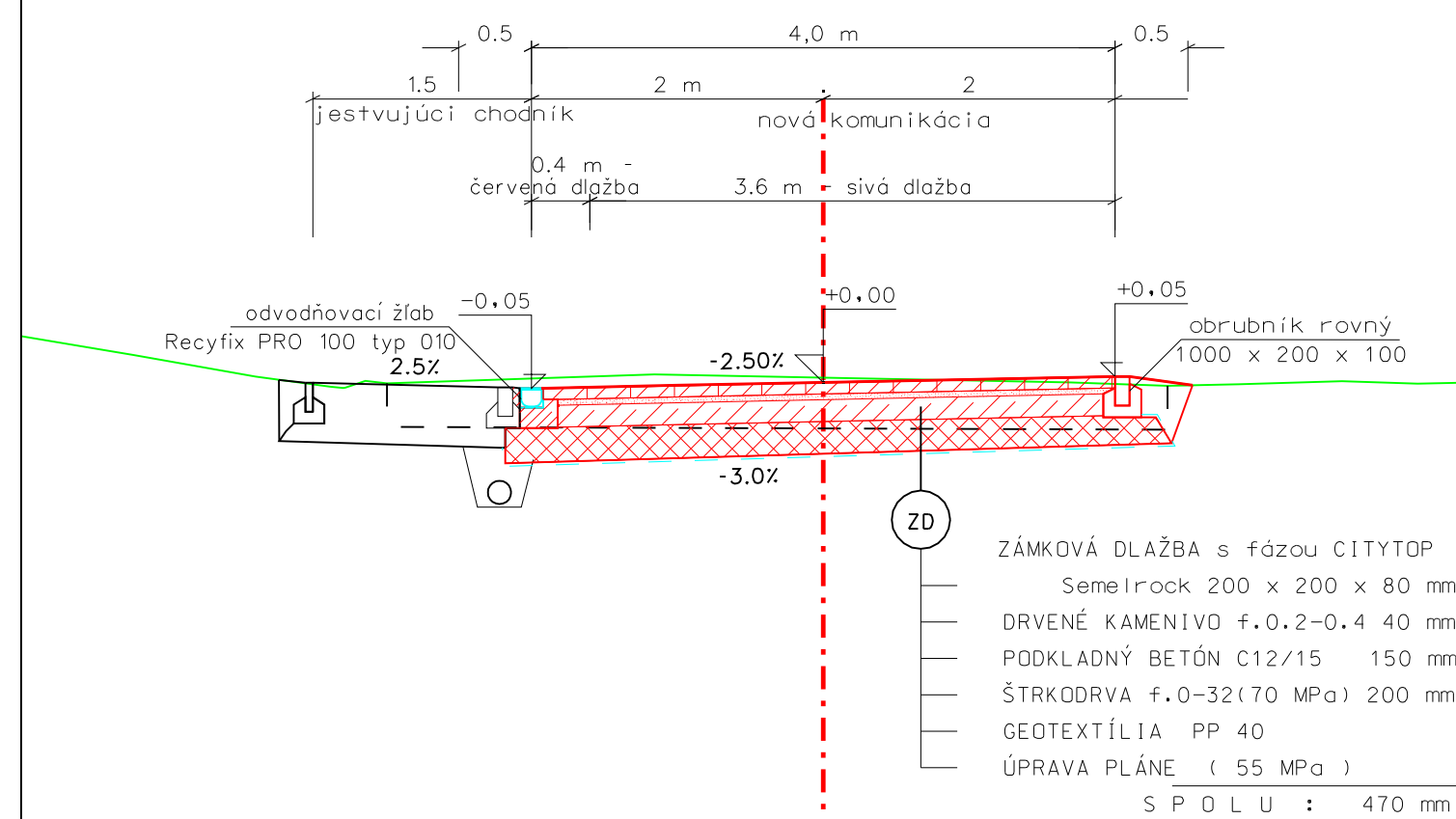


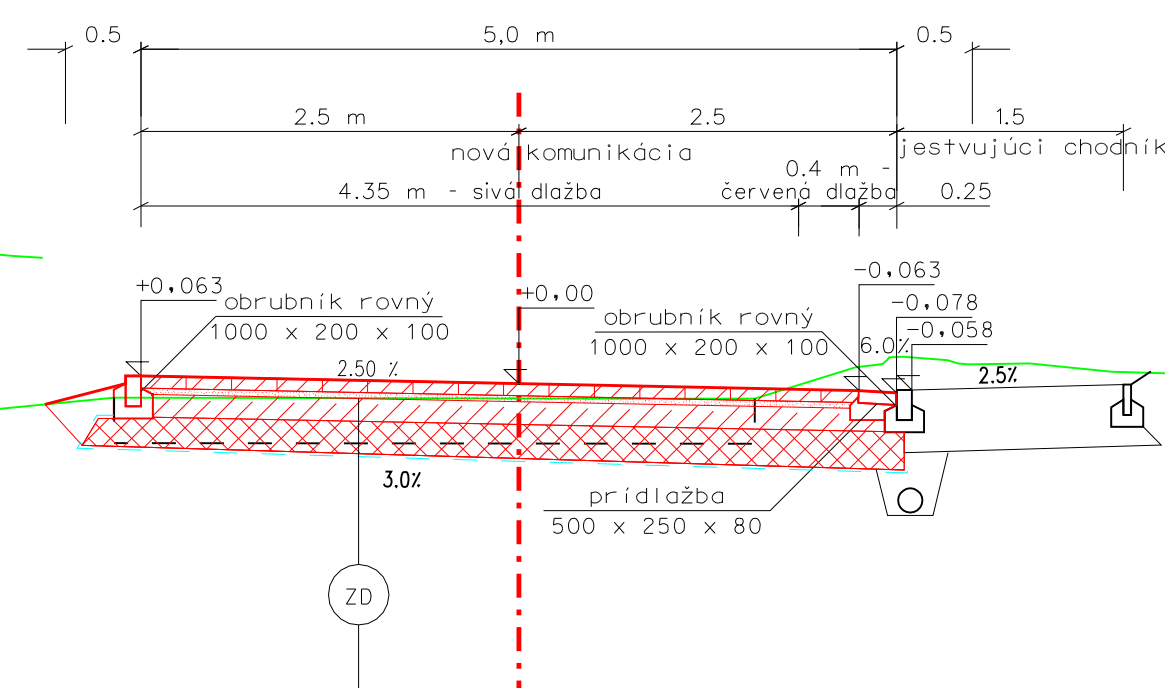
## VETVA "A a B"

Funkčná trieda D1, kategória - upokojená komunikácia 5/20



## VETVA "C" - ck 100

Funkčná trieda C3, kategória MOU 6/20

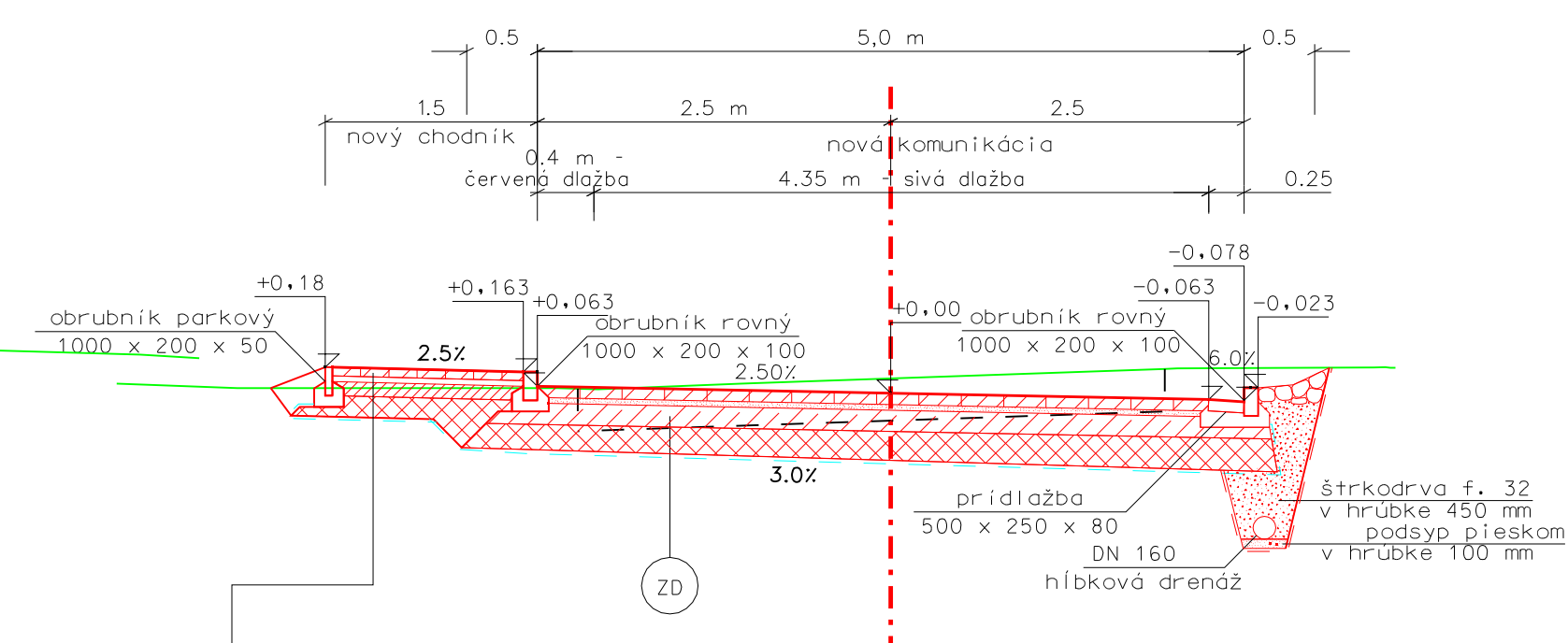


ZÁMKOVÁ DLAŽBA s fázou CITYTOP  
 Semelrock 200 x 200 x 80 mm  
 DRVENÉ KAMENIVO f.0,2-0,4 40 mm  
 PODKLADNÝ BETÓN C12/15 150 mm  
 ŠTRKODRVA f.0-32(70 MPa) 200 mm  
 GEOTEXTÍLIA PP 40  
 ÚPRAVA PLÁNE ( 55 MPa )  
 S P O L U : 470 mm


ZÁMKOVÁ DLAŽBA hrúbky 60 mm  
 DRVENÉ KAMENIVO f.0,2 - 0,4 40 mm  
 PROSTÝ BETÓN C 12 / 15 hrúbky 100 mm  
 ŠTRKODRVA f.0 - 32 ( 70 MPa ) 150 mm  
 GEOTEXTÍLIA PP 40  
 ÚPRAVA PLÁNE ( 55 MPa )  
 S P O L U : 350 mm

## VETVA "C" - ck 160

Funkčná trieda C3, kategória MOU 6/20



Zmena číslo 1, z 04/2016

ZODP. PROJEKTANT	VYPRACOVAL	KRESLILI	KONTROLOVAL		
Ing. STRAKA J.	Ing. STRAKA J.	M. Unzeitigová Bc.	Ing. KOHÚT M.	MIESTO VÝSTAVBY : PRIBYLINA	ZÁKAZKA č. 2012/18
				INVESTOR : OBEC PRIBYLINA	ÚČEL : PSP
				STAVBA : REKONŠTRUKCIA MIESTNYCH KOMUNIKÁCIÍ, PRIBYLINA SEVER	FORMÁT : 3 x A4
				OBJEKT : SO 01 - REKONŠTRUKCIA MIESTNYCH KOMUNIKÁCIÍ	DÁTUM : 04/2016
				PROFESIA : DOPRAVNÉ STAVBY	
				OBSAH : VZOROVÉ PRIEČNE REZY	MIERKA : 1 : 50
				VÝKRES č. 04	